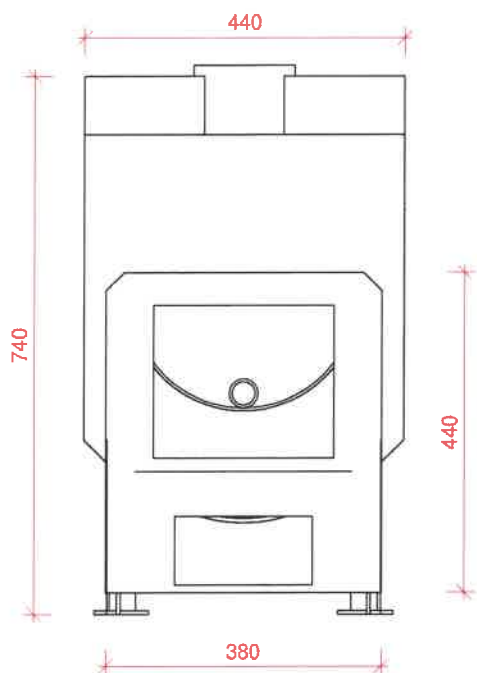


2

Vaade eest

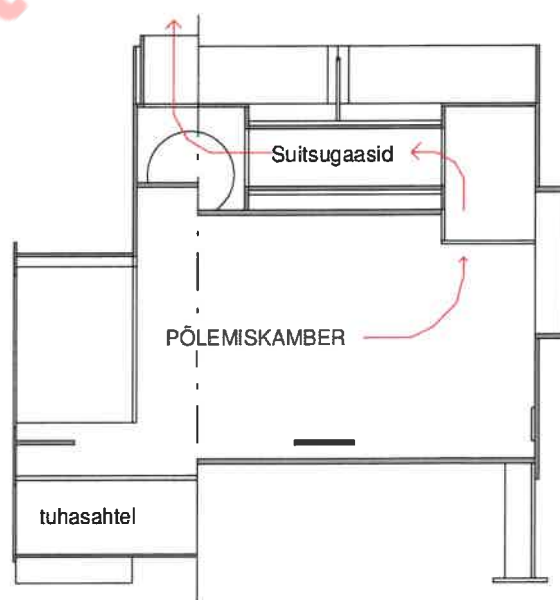
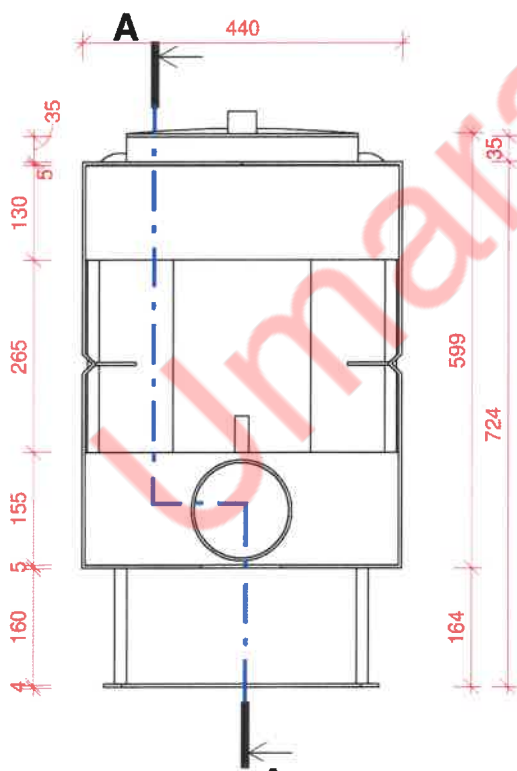
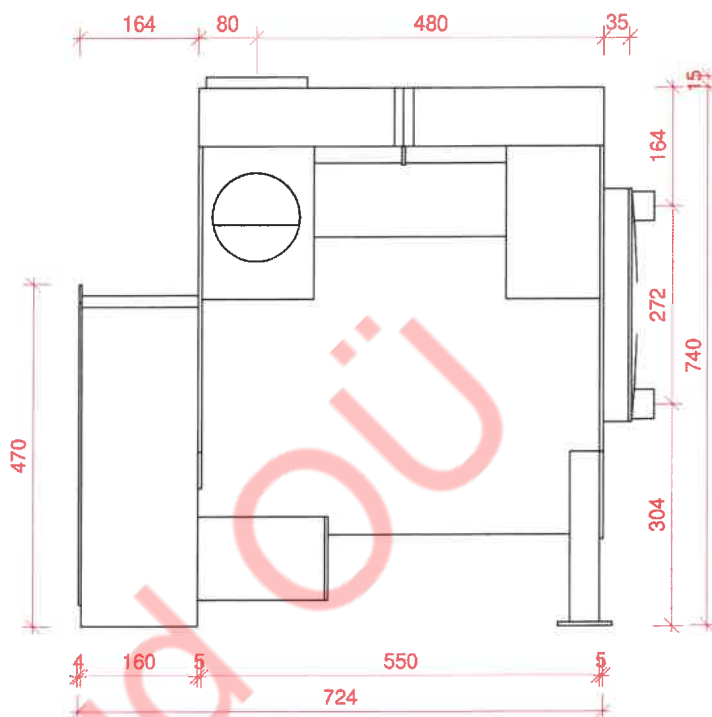
1 : 10



3

Vaade paremalt

1 : 10



1

Vaade pealt

1 : 10

A

Kerise lõige B

1 : 10

Tootja: Umaraud OÜ, Tootmise 11b, Vastselliina, Võru maakond, reg.nr 11477277

SAUNAKERIS

1 : 10

Vaated pealt, eest, paremalt ja suitsugaaside skeem

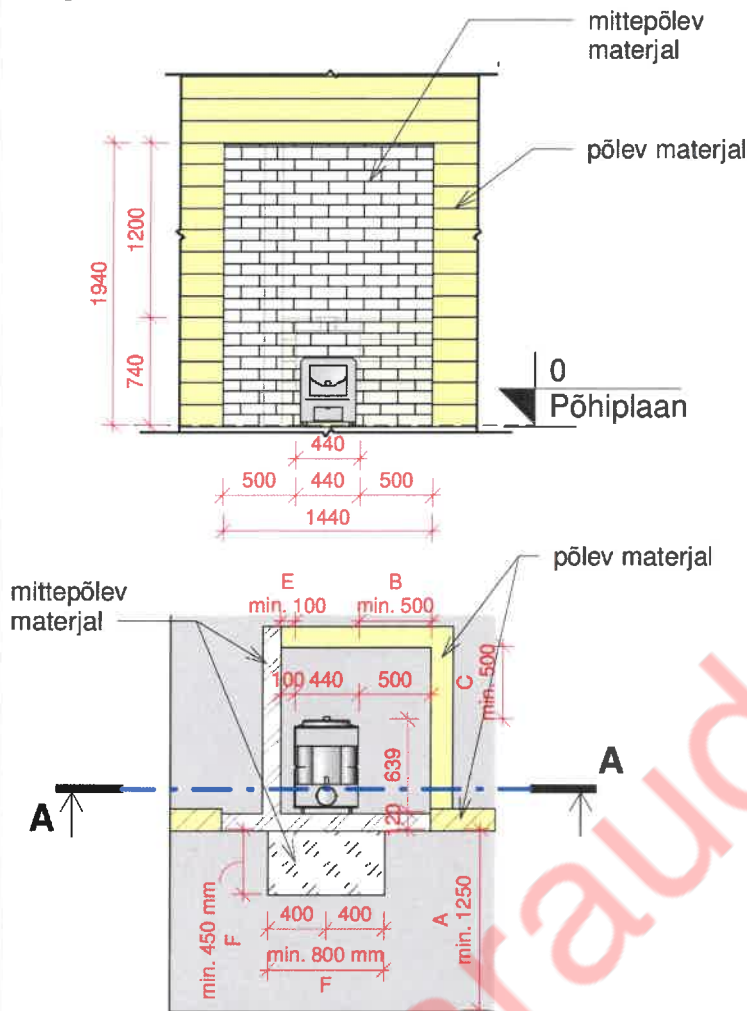
15. september 2021.a.

joonis nr 01

1

# Paigalduse eestvaade

1 : 50



## KERISE TEHNILISED ANDMED:

KERISE VÕIMSUS kW.....ca 18-20  
(veepaagiga ühendatud keris)

Leiliruum min. m<sup>3</sup>.....14  
Leiliruum max. m<sup>3</sup>.....18  
Leiliruumi kõrgus min. mm.....1940  
Kerisekivid max. kg.....

Kerise mõõdud:

laius mm	440
sügavus mm	164+600
kõrgus mm	740

Kerise kaal kg..... 100

Ohutuskaugus külgedest ja tagaosast  
kiviseinad E mm 100mm

Ohutuskaugus külgedest B  
põlevmaterjalist seinad ja pingid 500mm

Ohutuskaugus tagant C  
põlevmaterjalist seinad ja pingid 500mm

Ohutuskaugus esiküljest A 1250mm

Ohutuskaugus ülemisest pinnast laeni D 1200mm

Katteplekk või betoon kerise suu ees  
min. mõõtmed mm 450x800

Tulekolde lagi 6mm

Kütus:

Halupuud niiskusesisaldusega	<20%
halu pikkus	500mm
läbiseina keris - halu pikkus	570mm
halu läbimõõt mm	80-120
Küttekogus	5 halgu

Suitsugaaside temperatuur 400 °C

Kerisekivide läbimõõt ca 5-10 cm

Suitsutoru diameeter mm 130x4.0

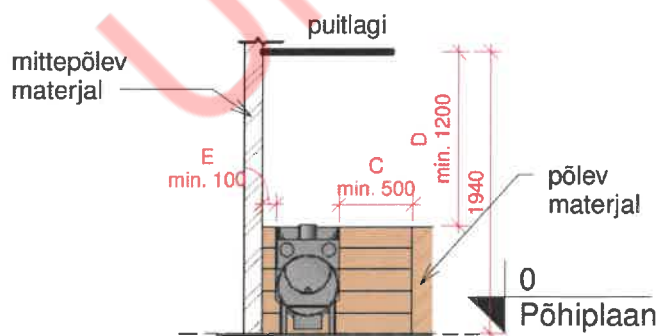
Puhastusluugi diameeter mm 120

Veepaagi väljundi ja sisendi ühendus tollides  
1 1/4"

2

# Põhiplaan

1 : 50



A

# Lõige A-A

1 : 50

## MÄRKUSED:

- Määratud ohutuskaugused võib vähendada pooleni ühekordse ja neljandikuni kahekordse soojatõkke (kaitseekraani) kasutamisel
- Saunaahju küttekolde läbiviik teise ruumi peab olema läbi süttimiskindla seina (betoon, kivi vms)
- Veesärgiga kerise esimene kütmine tuleb teostada täidetud veesärgiga
- Kerise esimene kütmine teostada enne kerise paigaldust vabas õhus või hästi ventileeritavas ruumis. Eralduvad värviaurud on ebameeldiva lõhnaga.
- Kivikasti põhja ehk koldelaele tuleb panna suuremad kivid ja väikestest kividest siis kuhil peale. Tähtis on, et suurte kivide vahelt pääseks kuum õhk välja ja koldelagi saaks jahutuse.
- Kerist ei tohi kütta punaseks. Kategooriliselt on keelatud punaseks köetud kerisele leilivee viskamine, metall karastub ja tekivad pinged ja praod.
- Esmane kütmine teostada ilma kerisekivideta. Tahmaluuk avaneb küljele

Tootja: Umaraud OÜ, Tootmise 11b, Vastseliina, Võru maakond, reg.nr 11477277

SAUNAKERIS

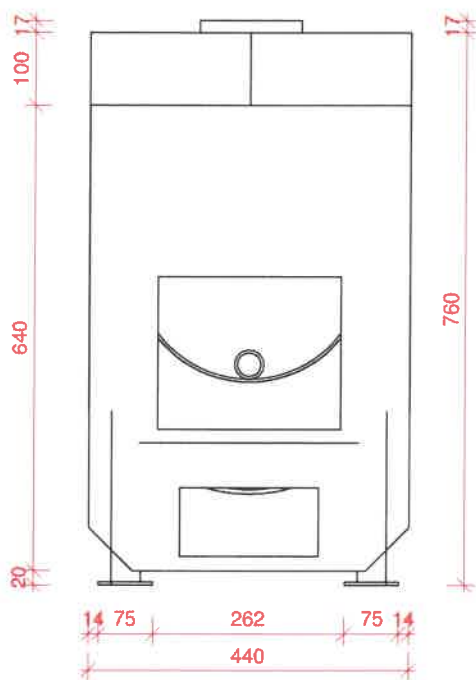
1 : 50

Paigaldustingimused - väljast köetav

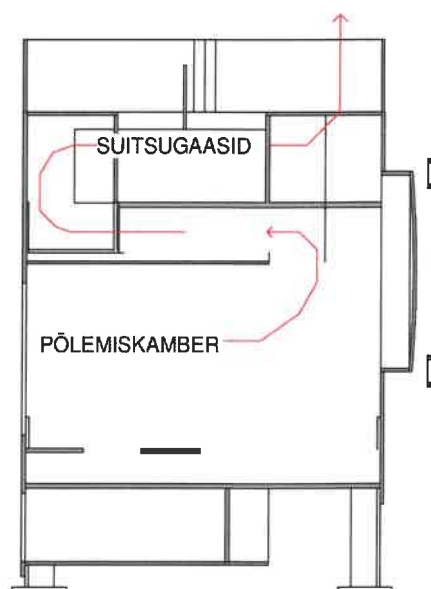
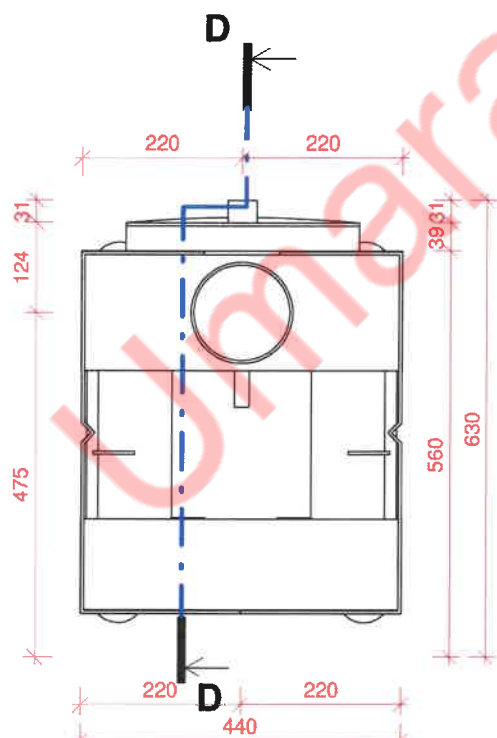
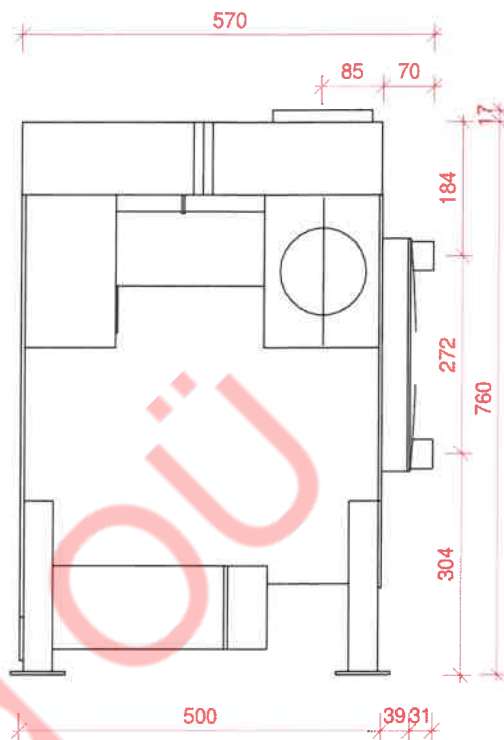
15. september 2021.a.

joonis nr 03

2 Vaade eest  
1 : 10



3 Vaade paremalt  
1 : 10



1 Vaade pealt  
1 : 10

D Lõige D  
1 : 10

Tootja: Umaraud OÜ, Tootmise 11b, Vastselina, Võru maakond, reg.nr 11477277

SAUNAKERIS

1 : 10

Ruumist kõetav keris - suitsugaasid tagant

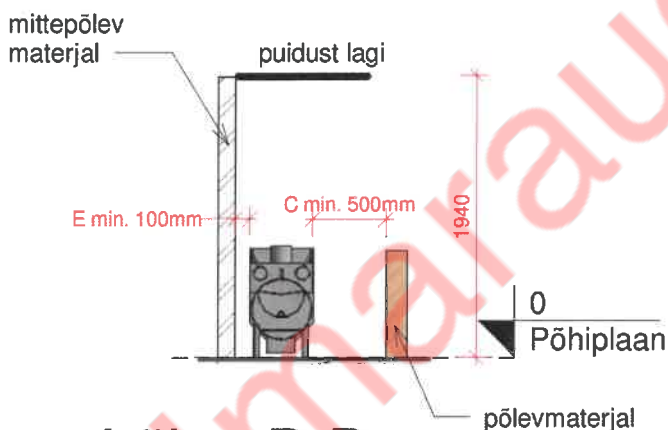
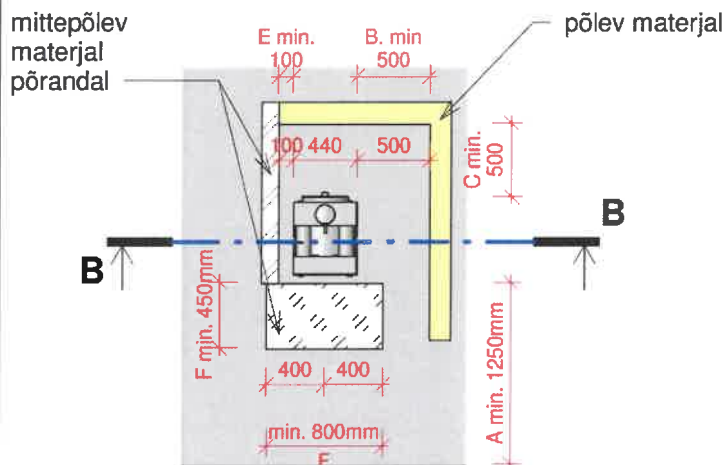
15. september 2021.a.

joonis nr 05

1

# Pealtvaade ruumistkõetav

1 : 50



B

## Lõige B-B

1 : 50

### KERISE TEHNILISED ANDMED:

KERISE VÕIMSUS kW.....ca 18-20  
(veepaagiga ühendatud keris)

Leiliruum min. m<sup>3</sup>.....14  
Leiliruum max. m<sup>3</sup>.....18  
Leiliruumi kõrgus min. mm.....1940  
Kerisekivid max. kg.....

Kerise mõõdud:

laius mm	440
sügavus mm	164+500
kõrgus mm	760

Kerise kaal kg..... 100

Ohutuskaugus külgedest ja tagaast  
kiviseinad E mm 100mm

Ohutuskaugus külgedest B  
põlevmaterjalist seinad ja pingid 500mm

Ohutuskaugus tagant C  
põlevmaterjalist seinad ja pingid 500mm

Ohutuskaugus esiküljest A 1250mm

Ohutuskaugus ülemisest pinnast laeni D  
1200mm

Katteplekk või betoon kerise suu ees  
min. mõõtmed mm 450x800

Tulekolde lagi 6mm

Kütus:

Halupuud niiskusesisaldusega	<20%
halu pikkus	500mm
lâbiseina keris - halu pikkus	570mm
halu lâbimõõt mm	80-120
Küttekogus	5 halgu

Suitsugaaside temperatuur 400 °C

Kerisekivide lâbimõõt ca 5-10 cm

Suitsutoru diameeter mm 130x4.0

Puhastusluugi diameeter mm 120

Veepaagi väljundi ja sisendi ühendus tollides  
1 1/4"

### MÄRKUSED:

- Määratud ohutuskujasid võib vähendada pooleni ühekordse ja neljandikuni kahekordse soojatõkke (kaitsekraani) kasutamisel
- Saunaahju küttekolde lâbiviik teise ruumi peab olema lâbi süttimiskindla seina (betoon, kivi vms)
- Veesârgiga kerise esimene kûtmine tuleb teostada täidetud veesârgiga
- Kerise esmane kûtmine teostada enne kerise paigaldust vabas õhus või hâsti ventileeritavas ruumis. Eralduvad vârviaurud on ebameeldiva lõhnaga.
- Kivikasti põhja ehk koldelaele tuleb panna suuremad kivid ja väikestest kividest siis kuhil peale. Tähtis on ,et suurte kivide vahelt pääseks kuum õhk välja ja koldelagi saaks jahutuse.
- Kerist ei tohi kûtta punaseks. Kategooriliselt on keelatud punaseks kôetud kerisele leilivee viskamine, metall karastub ja tekivad pinged ja praod.
- Esmane kûtmine teostada ilma kerisekivideta. Tahmaluuk avaneb kûljele

Tootja: Umaraud OÜ, Tootmise 11b, Vastselliina, Võru maakond, reg.nr 11477277

SAUNAKERIS

1 : 50

Paigaldustingimused - ruumist kôetav

15. september 2021.a.

joonis nr 06